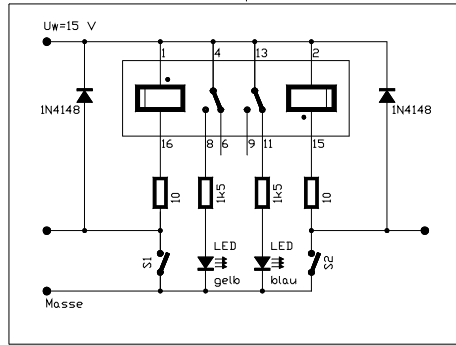


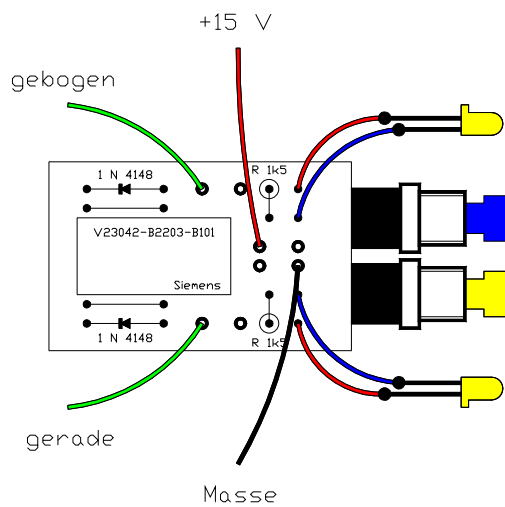
Schaltplan



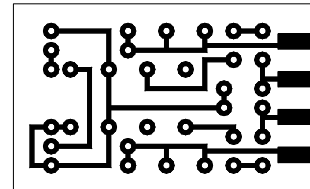
Stückliste

2	Diode	1N4148
2	Widerstand	1k5
1	Widerstand	10
1	Relais, bistabil	
1	LED 3mm gelb	
1	LED 3mm blau	
1	Taster gelb	
1	Taster blau	
4	Lötinsel	
1	Platine	
2	Draht 0,14mm ² rot 60mm	
2	Draht 0,14mm ² grün 60mm	
4	Schrumpfschlauch 10 mm	

Bestückungsseite



Lötseite



				Datum	Name	Modellbahnsteuerung Franz Laufenberg Weichenschalter	
			Bearb.	19.5.93	Lau.		
			Gepr.				
			Norm				
			File Name: WEISCHA1			Maßstab 1:1	Blatt
Zust.	Änderung	Datum	Name				BL.