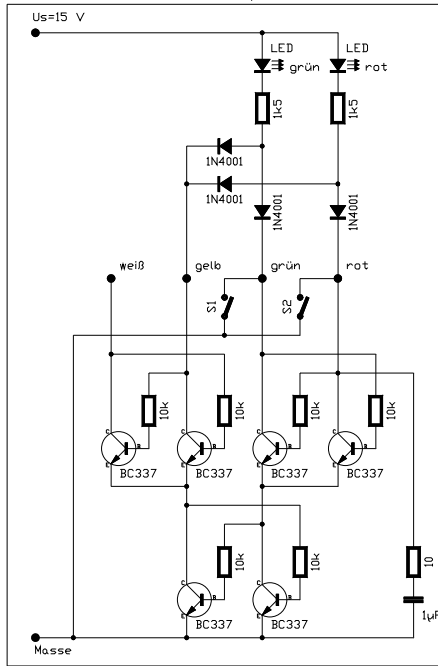


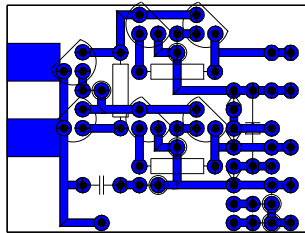
Schaltplan



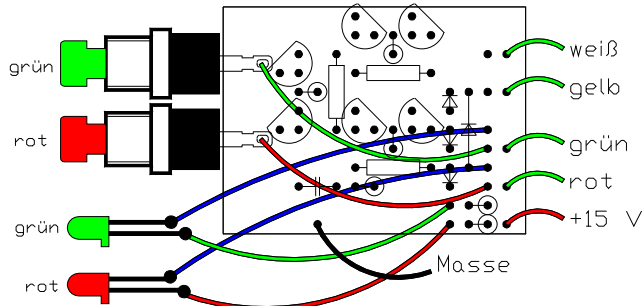
Stückliste

| | | |
|---|---------------------------|-----------|
| 6 | Transistor | BC337 |
| 4 | Diode | 1N4001 |
| 1 | Kondensator | 1µF |
| 2 | Widerstand | 1k5 |
| 6 | Widerstand | 10k |
| 1 | Widerstand | 10 |
| 1 | LED 3mm | rot |
| 1 | LED 3mm | grün |
| 1 | Taster | rot |
| 1 | Taster | grün |
| 6 | Lötnagel | |
| 1 | Platine | |
| 2 | Draht 0,14mm ² | rot 60mm |
| 2 | Draht 0,14mm ² | grün 60mm |
| 2 | Draht 0,14mm ² | blau 60mm |
| 4 | Schrumpfschlauch | |

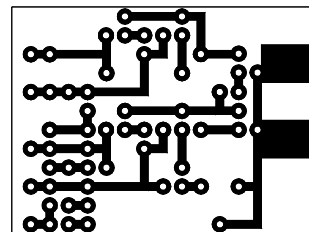
Bestückungsseite



Bestückungsseite



Lötseite



| | | | | | |
|-------|----------|-------|---------------------|--------|------|
| | | | | Datum | Name |
| | | | Bearb. | 1.6.93 | Lau. |
| | | | Gepr. | | |
| | | | Norm | | |
| | | | File Name: SIGSCHA2 | | |
| Zust. | Änderung | Datum | Name | | |

| | |
|--|-------|
| Modellbahnsteuerung Franz Laufenberg Signalschalter 2 für Ausfahrtsignale | |
| Maßstab 1:1 | Blatt |
| | BL. |